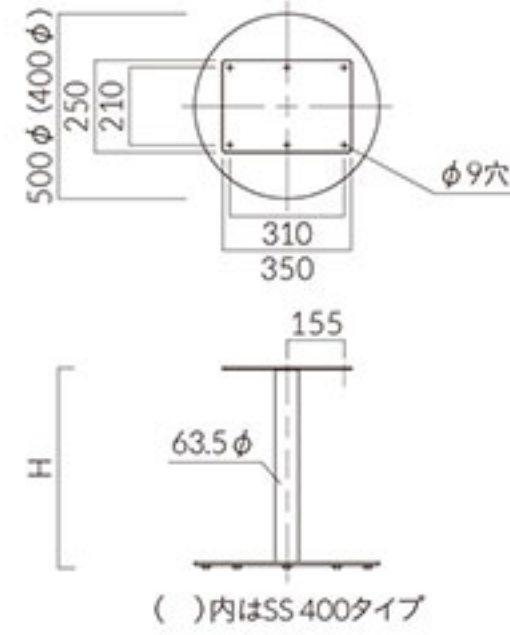




品番	カラー	価格	脚上げ高(H)
SS-SI 400	シルバー	16,500	638
SS-BM 400	ブラック		688
SS-SI 500	シルバー	21,000	
SS-BM 500	ブラック		

ベース:スチール・アジャスター付  
ポール:スチール丸パイプ  
(粉体塗装仕上げ)

適応天板サイズ  
円形:SS 400/〜600φ、SS 500/〜900φ  
正方形:SS 400/〜550□、SS 500/〜750□  
長方形:SS 400/〜700×500、SS 500/〜900×600



SS-SI 400・500



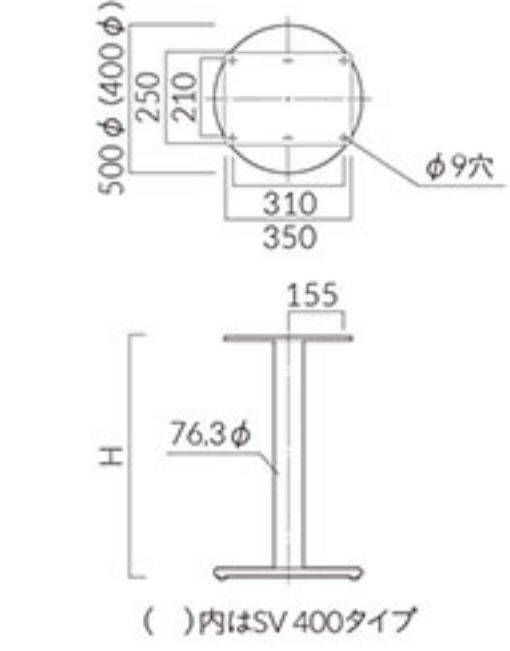
SS-BM 400・500

品番	カラー	価格	H
SV-CR 400	クロムメッキ	23,100	(520)
SV-SI 400	シルバー		(570)
SV-BL 400	ブラック	17,500	(620)
SV-CR 500	クロムメッキ		(638)
SV-SI 500	シルバー	22,500	670
SV-BL 500	ブラック		(688)

ベース:スチール・アジャスター付  
ポール:スチール丸パイプ  
(SI・BL:粉体塗装仕上げ)

適応天板サイズ  
円形:SV 400/〜600φ、SV 500/〜900φ  
正方形:SV 400/〜550□、SV 500/〜750□  
長方形:SV 400/〜700×500、SV 500/〜900×600

※( )内は  
SI・BLのみ



SV-CR 400・500



SV-SI 400・500



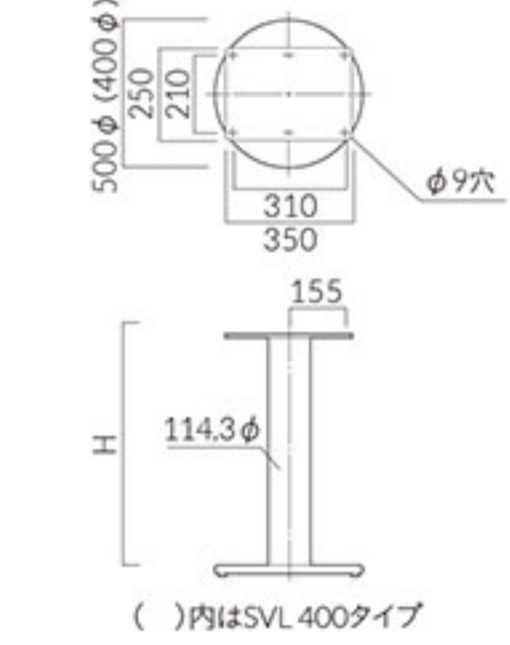
SV-BL 400・500

品番	カラー	価格	H
SVL-CR 400	クロムメッキ	32,700	(520)
SVL-SI 400	シルバー		(570)
SVL-BL 400	ブラック	26,700	(620)
SVL-CR 500	クロムメッキ		(638)
SVL-SI 500	シルバー	30,500	670
SVL-BL 500	ブラック		(688)

ベース:スチール・アジャスター付  
ポール:スチール丸パイプ  
(SI・BL:粉体塗装仕上げ)

適応天板サイズ  
円形:SVL 400/〜600φ、SVL 500/〜900φ  
正方形:SVL 400/〜550□、SVL 500/〜750□  
長方形:SVL 400/〜700×500、SVL 500/〜900×600

※( )内は  
SI・BLのみ



SVL-CR 400・500



SVL-SI 400・500

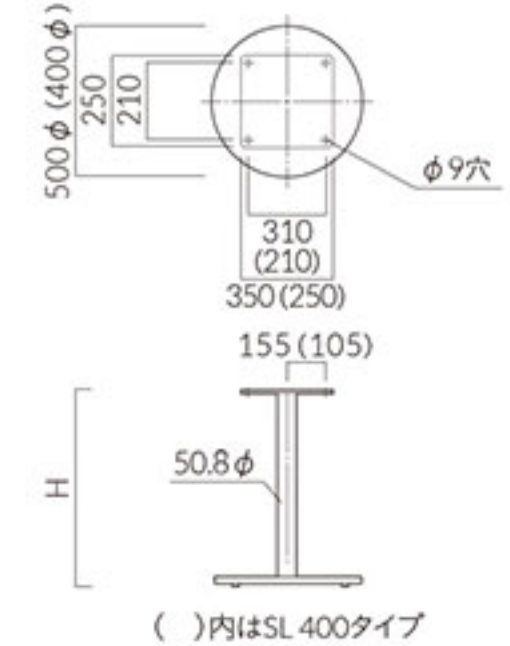


SVL-BL 400・500

品番	カラー	価格	H
SL-CR 400	クロムメッキ	29,800	480
SL-BL 400	ブラック		530
SL-CR 500	クロムメッキ	35,800	570
SL-BL 500	ブラック		620
			670
			705

ベース:スチール・アジャスター付  
ポール:スチール丸パイプ  
(BL:粉体塗装仕上げ)

適応天板サイズ  
円形:SL 400/〜600φ、SL 500/〜900φ  
正方形:SL 400/〜550□、SL 500/〜750□  
長方形:SL 400/〜700×500、SL 500/〜900×600



SL-CR 400・500

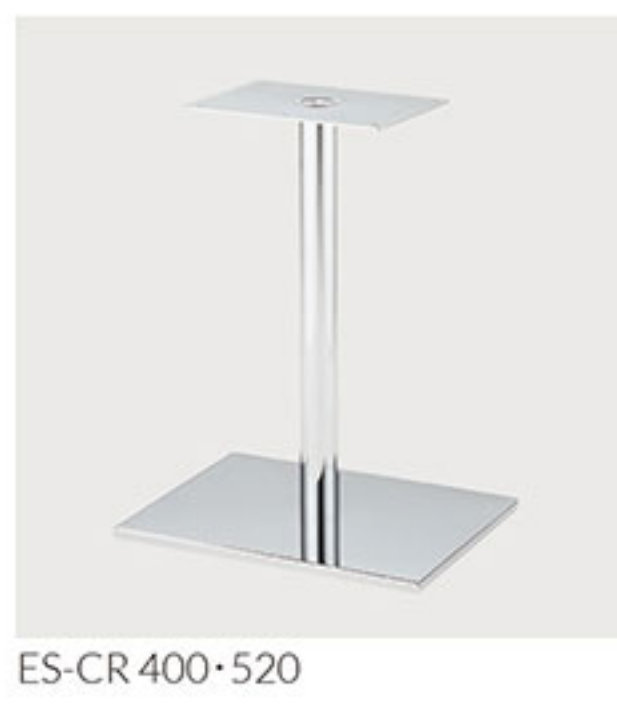
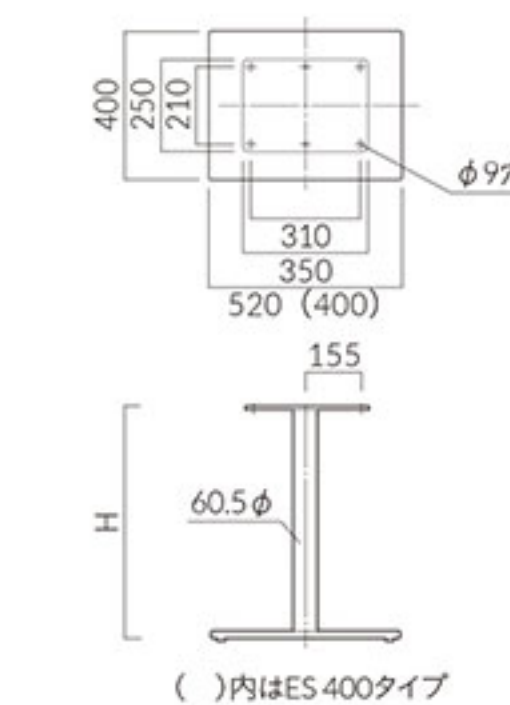


SL-BL 400・500

品番	カラー	価格	H
ES-CR 400	クロムメッキ	23,600	520
ES-SI 400	シルバー		570
ES-BL 400	ブラック	17,400	620
ES-CR 520	クロムメッキ		638
ES-SI 520	シルバー	19,500	670
ES-BL 520	ブラック		688
			700

ベース:スチール・アジャスター付  
ポール:スチール丸パイプ  
(SI・BL:粉体塗装仕上げ)

適応天板サイズ  
円形:ES 400/〜750φ  
正方形:ES 400/〜650□  
長方形:ES 400/〜700×600  
ES 520/〜900×600、〜1000×500



ES-CR 400・520



ES-SI 400・520

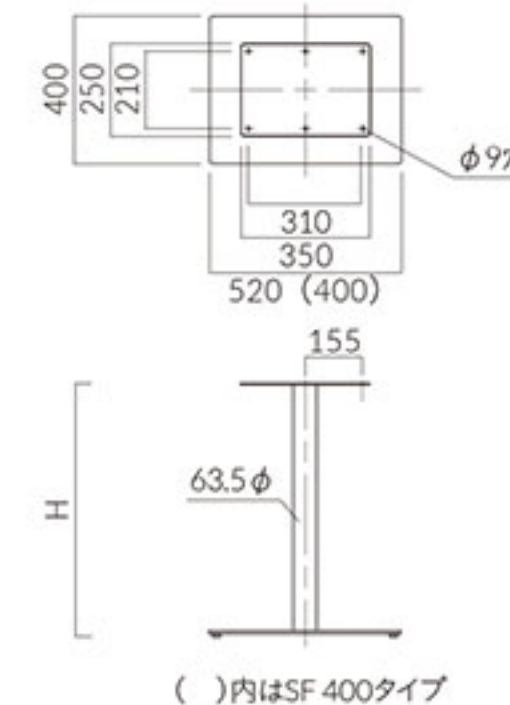


ES-BL 400・520

品番	カラー	価格	H
SF-SI 400	シルバー	17,300	638
SF-BM 400	ブラック		688
SF-SI 520	シルバー	21,100	
SF-BM 520	ブラック		

ベース:スチール・アジャスター付  
ポール:スチール丸パイプ  
(粉体塗装仕上げ)

適応天板サイズ  
円形:SF 400/〜750φ  
正方形:SF 400/〜650□  
長方形:SF 400/〜700×600  
SF 520/〜900×600、〜1000×500



SF-SI 400・520



SF-BM 400・520