



▲アロエWHN 張材:レザー
テーブル:T18 5N-900W 900D (特注仕様) -GF-BL (P315)

ALOE アロエ

スタック可能 高耐久性



強靱で柔らかいラインの成型材の特徴を活かし、使いやすさにこだわったチェアです。

フレーム:ラバーウッド成型合板
スタッキング可能(床積4脚)
重量:M・W/8.0kg



やさしい背あたり
大きくラウンドした背は優しく身体を支えます。

大きな持ち手
しっかりと握れる持ち手のついた背もたれは、チェアの移動やスタッキング時に便利です。

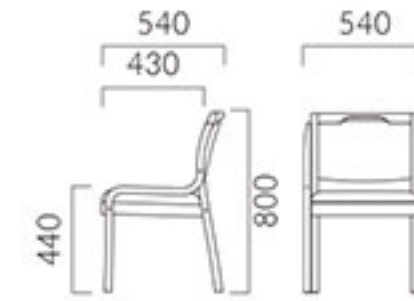
握りやすい肘
座前まで伸びた肘は、太く握りやすい形状になっていますので、立ち上がり時の体をしっかりと支えます。

清潔設計
座面まわりにゴミが溜まりにくいデザインです。

アロエ M 肘無

張地ランク

A	32,800
B	33,800
C	34,600
D	35,200
S	37,400
L	40,000
H	42,500

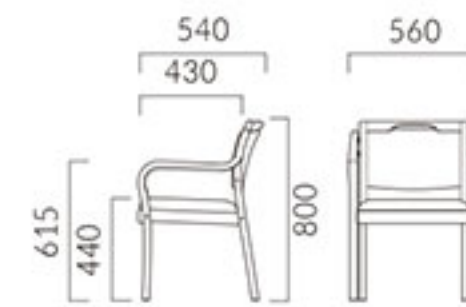


HN レザー・B-15 (No.35)

アロエ W 肘付

張地ランク

A	32,800
B	33,800
C	34,600
D	35,200
S	37,400
L	40,000
H	42,500



HN レザー・B-15 (No.35)

- ▶ ステッキホルダー: PH 3001 >>P.134
- ▶ 座・脱着仕様: タイプCVとご指定下さい。 >>P.134
- ▶ 脚カット最大寸法: 60mm >>P.400
- ▶ 専用台車積載数: PA 9010 (積載6脚) >>P.400
- ▶ 脚端パーツ: 標準装備 (専用)



▲パスールLHN 張材:レザー

PASAR パスール

スタック可能 高耐久性



ゆったり座れる優れたクッション性。
使い勝手の良いハーフ肘で背の高さが2タイプから選べます。

フレーム:ラバーウッド成型合板
スタッキング可能(床積4脚)
重量:H/8.2kg、L/8.1kg



立ちやすいハーフ肘
ハーフ肘は体をテーブルに近づけやすくすると共にサイドからの着席も容易に行うことができます。

優れたクッション性
厚いクッションを使用し、快適な掛け心地です。

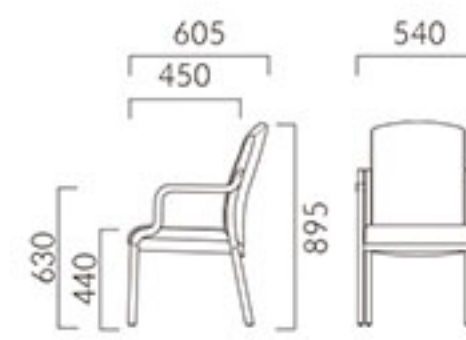
疲れにくい座形状
座の前垂れは大腿部を優しく支え、長時間座っていても疲れにくい設計です。

選べる背の高さ
用途に合わせて、ローバックとハイバックが選べます。

パスール H ハイバック

張地ランク

A	40,300
B	40,900
C	43,100
D	43,500
S	46,200
L	48,800
H	53,100

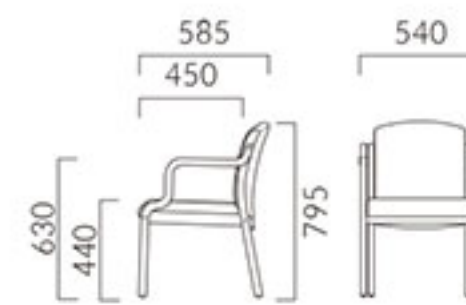


HN レザー・B-05 (No.14)

パスール L ローバック

張地ランク

A	39,400
B	40,000
C	42,000
D	42,500
S	44,100
L	47,100
H	50,900



HN レザー・B-05 (No.14)

- ▶ ステッキホルダー: PH 3001 >>P.134
- ▶ 脚カット最大寸法: 50mm >>P.400
- ▶ 専用台車積載数: PA 9010 (積載6脚) >>P.400
- ▶ 脚端パーツ: 標準装備 (専用)